

ÍNDICE

1. INTRODUCCIÓN, OBJETO Y ALCANCE DEL ESTUDIO.....	5
1.1. DEFINICIÓN DEL TRAMO AFECTADO	7
1.1.1. AMADORIO.....	7
2. RECONOCIMIENTO DE CAMPO	8
2.1. AMADORIO	8
3. DESCRIPCIÓN DE LA OBRA DE FÁBRICA VIL-105.....	13
4. ANÁLISIS DE LAS UNIDADES GEOTÉCNICAS DIFERENCIADAS	15
5. ANÁLISIS GEOTÉCNICO DE LAS OBRAS.....	18
5.1. CARACTERÍSTICAS LITOLÓGICAS	18
5.2. CARACTERÍSTICAS GEOTÉCNICAS.....	18

1. INTRODUCCIÓN, OBJETO Y ALCANCE DEL ESTUDIO.

La zona comprende 3 áreas diferenciadas: El río Torres, el río Amadorio y el Barranco del Refoio, que constituye una red de drenaje formada por vaguadas de fondo plano que drena el glacis de la Sierra de Villajoyosa.

Río Torres

El río Torres discurre a lo largo del glacis bastante encajado sin riesgo alguno de desbordamiento y tanto los puentes de la AP-7, como los de la vía del ferrocarril o la CN-332 disponen de un amplio paso. El único factor de riesgo lo constituya la inestabilidad de los taludes que establecen las márgenes del cauce, debido al predominio de litologías margosas y la parquedad y torrencialidad de las precipitaciones, que favorecen la formación de cárcavas en buena parte del cauce.

Cabe precisar que la desembocadura del río Torres en el Mediterráneo es un tramo costero netamente regresivo. Esta erosión es patente incluso en el lóbulo formado en la misma desembocadura del río, hecho indicativo de un balance sedimentario netamente favorable al mar en los últimos 50 años, pese a la inexistencia de elementos de regulación fluvial en la cuenca.

Río Amadorio

La mayor parte del cauce del río Amadorio o de la Vila no debe generar situaciones de riesgo, debido a su acusada incisión en los materiales paleógenos y pleistocenos que componen el glacis de Villajoyosa. El río discurre a más de 20 metros de profundidad respecto a sus márgenes sobre el glacis en casi todo el tramo situado aguas abajo del embalse. Sólo a partir del antiguo puente de la CN-332 en la Villajoyosa comienza a perder encajamiento, inmediatamente antes de su desembocadura. La pendiente del lecho también es moderada, como corresponde a un tramo final de río-rambla, no superando el 17 ‰. El cauce presenta una leve sinuosidad, con meandros de radio largo.

El Refoio de Villajoyosa

La red de drenaje del Refoio esta en buena medida condicionada por la posición de determinados relieves –tossals- de margas marinas del eoceno que alteran la suave topografía del glacis. Asimismo, también existen algunas depresiones, que en algunos casos formaron humedales actualmente drenados, en las cuales las vaguadas se ensanchaban y perdían pendiente. En ellas el flujo de las crecidas se dispersaba, actuando como zonas de lagunaje. Este proceso de disipación de la crecida, el efecto de retención generado por los abancalamientos y el uso agrícola del suelo permitía, que durante los episodios de menor torrencialidad, los refoios o crecidas detuvieran su curso antes de llegar al mar. Por el contrario, en numerosos episodios históricos el barranco del Refoio ha generado importantes inundaciones en algunas

partidas rurales de Vila Joiosa, que con el paso del tiempo, y la consiguiente expansión del área urbana, han causado importantes daños a bienes materiales e infraestructuras de la localidad.

En torno a la cota 80, se topan con la plataforma sobre la que discurre la AP-7, que actúa a modo de dique, reordenando el curso de estas vaguadas a través de los distintos pasos abiertos a sus cauces, que no coinciden necesariamente con su trazado natural. Salvada la autopista, uno de los puntos críticos de esta red es el codo que efectúa el refoio de Juanillo en el tossal de l'Ermita. Esta loma, y la del Tossal de la Vella, unidas al efecto de barrera que puedan generar la carretera y las construcciones próximas, determinarán el sentido final del flujo, bien hacia el Amadorio o bien aguas abajo, hacia la partida de Les Bordes. Todas sus aguas se unen en una leve depresión conocida como el Clot del Major y el Xarquet y discurren ya en momentos de crecida como un cauce único. En a la salida este espacio se ha erigido recientemente un Instituto de Enseñanza Secundaria, que bloquea el desagüe natural de la partida.

Un antiguo tossal eoceno, hoy oculto bajo las edificaciones, obliga al cauce a describir un giro de 90º hacia levante, en paralelo a la antigua carretera N-332. Se construyó a finales de los 60 del pasado siglo, la iglesia del Carmen sobre el lecho de este barranco. Se produjo la posterior destrucción de dos de sus muros para dar paso al agua en la crecida de 1971 y la apertura de un paso subterráneo. El edificio religioso constituye hoy un punto crítico, ya que obstaculiza el flujo y desvía el impacto de la crecida a otras edificaciones. Posteriormente, la vaguada presenta otro codo, a la altura de la calle de les Barberes, que la encamina en dirección al mar, atravesando hoy un espacio urbanizado, sobre el que, además de algunas edificaciones residenciales, se ha construido un polideportivo.

El objeto del presente estudio es definir los aspectos geológicos y geotécnicos de las obras propuestas, definidas con detalle en el apéndice 9 del presente Plan Director.

Se trata de determinar el tipo de cimentación de estructuras y la estabilidad de taludes a partir de las inspecciones visuales efectuadas pero sin obtención de muestras. (INFORME NIVEL TIPO I)

1.1. DEFINICIÓN DEL TRAMO AFECTADO

1.1.1. AMADORIO



DATOS GENERALES	
MUNICIPIO:	VILAJYOUSA
CAUCE:	RÍO SELLA O AMADORIO
CÓDIGO Z.P.I.:	VILA_01
TIPOLOGÍA:	ZONA INUNDABLE
POSICIÓN GPS:	SISTEMA EUROPEAN DATUM_50. HUSO 30
INICIO:	
	X UTM: 741198
	Y UTM: 4265907
FIN:	
	X UTM: 741367
	Y UTM: 4265348

2. RECONOCIMIENTO DE CAMPO

2.1. AMADORIO

El riu de la Vila o río Amadorio es el resultado de la confluencia del riu de Relleu y del riu de Sella y se halla regulado por el embalse de Amadorio desde 1957. El tramo objeto de análisis en este trabajo es el situado inmediatamente aguas abajo de dicha presa, situada en el Estret de les Llibes, hasta su desembocadura en el mar Mediterráneo.

Cambios recientes en la dinámica fluvial

La morfología del cauce, la dinámica sedimentaria y los procesos de desbordamiento están marcadamente condicionados por la construcción del citado embalse. En régimen natural, hasta 1957, el río había excavado un cauce muy encajado sobre los materiales del glacis pleistoceno de Vilajoiosa, cuya amplia sección impedía el desarrollo de procesos de desbordamiento en la mayor parte del tramo, exceptuando el sector de desembocadura.

Asimismo, durante las crecidas, el río vehiculaba un importante volumen de sedimentos entre los que se incluían abundantes materiales gruesos. Este hecho se derivaba de la diferente composición de la cuenca aguas arriba del Estret de les Llibes. Mientras que el tramo situado aguas abajo del embalse de Amadorio el río drena una cuenca de 205 km² compuesta principalmente por margas eocenas y aportes detríticos del conjunto de glacis pleistocenos, mediante cursos de pendiente moderada o baja, en cabecera la cuenca recoge la escorrentía de las vertientes de imponentes masas calcáreas como la umbría del Puig Campana (cretácico), el Divino o Aitana (eoceno y mioceno). Estos relieves abruptos, con tributarios de fuertes pendientes, aportaban abundante material grueso, mientras que las extrusiones del Keuper, presentes entre Relleu y Finestrat, extremadamente denudables, aseguraban la aportación de un importante volumen de sedimento de calibres más finos.

En consecuencia, la construcción del embalse, además de reducir notablemente el volumen de los caudales vehiculados por las crecidas --la capacidad máxima de los aliviaderos es de 400 m³/s y el caudal estimado para la cuenca baja apenas supera los 100 m³/s en recurrencia de 500 años--, ha alterado respecto al régimen natural el volumen, la morfometría y la litología de los sedimentos aportados por las crecidas, limitados ahora en su mayoría a calibres medios y finos y cuantitativamente muy reducidos. Este hecho debe ponerse además en relación con la dinámica costera, en un tramo litoral en el que la principal fuente de alimentación sedimentaria la constituía el riu de la Vila y, en menor medida el río de Torres. La retención de sedimentos en el embalse de Amadorio es uno de los factores que explican la dinámica regresiva del tramo costero de Vilajoiosa.

En consecuencia, no existen barreras arenosas ni alineaciones dunares que puedan entorpecer la salida del flujo hidráulico durante las crecidas. La única limitación queda establecida por la altura de los temporales marinos, que debido a la baja cota del tramo final, puede generar un efecto de tapón durante las avenidas, afectando incluso al barrio del Arsenal, como se ha constatado en episodios históricos

Morfología de la cuenca

La cuenca del riu de la Vila, aguas abajo del embalse de Amadorio, presenta una acusada disimetría entre sus dos márgenes en cuanto a la litología y la morfometría fluvial. Sobre la margen izquierda encontramos el glacis pleistoceno que se extiende entre la Serra de Damunt de l'Horta y la mar. El río presenta aquí sólo un tributario significativo, el barranc de la Robella o el Barranquet, que drena buena parte de la solana de la Serra d'Orxeta, compuesta por calizas y dolomías cretácicas. Este barranco recoge numerosos regueros de fuerte pendiente que horadan la ladera desnuda de la sierra. El primer tramo del barranco forma una pequeña cuenca cerrada por la Serra de Damunt de l'Horta, compuesta por materiales margosos del Paleógeno, en un valle donde se observa una paulatina impermeabilización de la cuenca por la construcción de residencias secundarias.

El barranco halla su salida a través de l'Estret, atravesando la CV-770 y con su tránsito parcialmente bloqueado por un almacén de materiales de construcción. A su salida del estrecho, su curso vuelve a estar obturado por otra carretera, la CV-7680. Esta vía corona un dique que cerraba un pequeño humedal, donde hasta mediados del siglo XX quedaban retenidas la mayor parte de las crecidas ordinarias de este barranco. Aguas abajo el barranco discurre encauzado y encajado, pasa bajo el dique de la AP-7 mediante un cajero de hormigón y cae sobre el Amadorio sin generar más problemas.



Barranco de la Robella a su paso por la CV-7680

Por la margen derecha, la cuenca domina un espacio homogéneo, compuesto por un flysch paleógeno compuesto por margas, calizas y areniscas, que se encuentra intensamente plegado. La secuencia paralela de pequeños anticlinales y sinclinales favorece la formación de valles de fondo plano, que ocupan las concavidades, rellenas con materiales detríticos cuaternarios. Dos redes de fondo plano, organizadas por el Barranc de Blanco y el Barranc dels Majors o de l'Arquet, drenan este espacio. Ambos cauces presentan en cabecera morfologías de fondo plano, frecuentemente entre resaltes anticlinales paleógenos, las cuales han sido capturadas por erosión remontante desde el río Amadorio, que progresivamente va desmantelando esta red. El paso de una morfología a otra tiene lugar, en el barranc de Blanco en el punto 738370.4267972 (UTM), mientras que en el caso del barranc de l'Arquet, se encuentra junto al puente de la CN-332. Precisamente en este punto, para limitar el avance de los procesos de erosión remontante sobre el cauce de fondo plano hoy cultivado y proteger la carretera del cementerio –que pasa también bajo el puente de la CN-332— se ha construido una cabecera artificial revestida de escollera.

El cauce principal

Como hemos comentado inicialmente, la mayor parte del cauce del río de la Vila no debe generar situaciones de riesgo, debido a su acusada incisión en los materiales paleógenos y pleistocenos que componen el glacis de Vilajoiosa. El río discurre a más de 20 metros de profundidad respecto a sus márgenes sobre el glacis en casi todo el tramo situado aguas abajo del embalse. Sólo a partir del antiguo puente de la CN-332 en la Vilajoiosa comienza a perder encajamiento, inmediatamente antes de su desembocadura. La pendiente del lecho también es moderada, como corresponde a un tramo final de río-rambla, no superando el 17 ‰. El cauce presenta una leve sinuosidad, con meandros de radio largo.



Confluencia del barranco de la Robella con el río. Se observan profundos acarcavamientos y un derrumbe reciente en la margen derecha, así como procesos de zapa basal en el barranco (flechas).



Talud de margas, bloques y limos con tafonis y antiguo puente en el interior del cauce que se ajusta al lecho menor.



Cauce del río en su confluencia con el barranc de l'Arquet. Al fondo viviendas expuestas de la c/Ribazos.

Las márgenes del cauce del río están fundamentalmente ocupadas por los cultivos de cítricos aterrazados, aunque también encontramos taludes verticales erosionados sobre materiales blandos, con presencia de algunos acarcamientos, y algunos procesos de zapa basal. Por lo general, los aterrazamientos ocupan las zonas de point-bar o lóbulos de los meandros encajados, mientras que los acarcamientos tienen lugar en las caras erosivas de los meandros. Este hecho es comprensible, debido al desigual perfil topográfico de la sección fluvial, que facilita la colonización agrícola en la zona de acumulación del meandro y protege con banales estos espacios --donde también afloran litologías blandas-- de la formación de cárcavas. Pero por otra parte, favorece la aparición de situaciones de riesgo generadas por movimientos de masa durante los episodios de cierta torrencialidad, en los que, a la acción erosiva de los rills por la precipitación, hay que añadir los efectos de zapa basal generados por el flujo de crecida del cauce principal, que socava los taludes.

Actualmente, los tramos más expuestos son, aguas abajo de la autopista, los situados en la margen derecha, frente a la confluencia con el barranco de les Robelles, donde se observan acarcamientos de gran desarrollo sobre materiales poco consistentes. Los acarcamientos se observan también en la margen derecha en el meandro inmediatamente posterior, tras el único puente sobre el río que no respeta la sección máxima --abierto para dar paso a un camino rural. Aguas abajo de la CN-332, los acarcamientos aparecen

en la margen izquierda, hasta el molino situado al final de la C/Ribazos, y tras éste, en paralelo a la citada calle, y en este caso sobre un espacio ya construido, poniendo en riesgo algunas edificaciones.

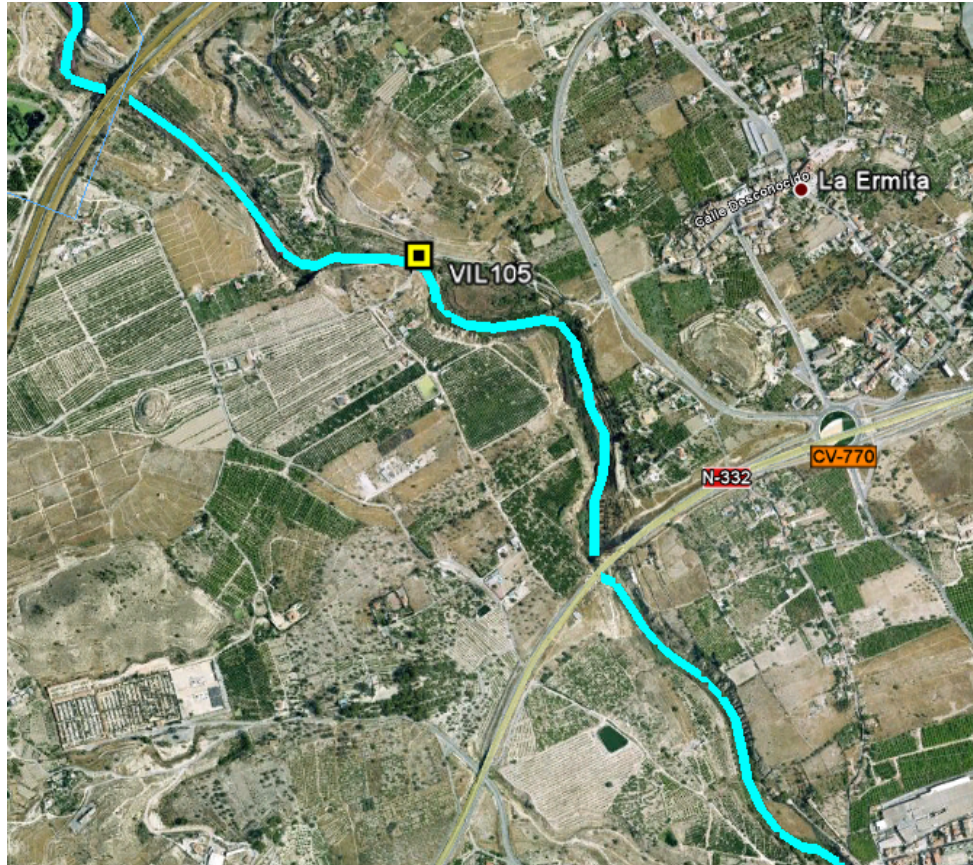
Aguas abajo, en el entorno del puente del ferrocarril se observan además algunas edificaciones en el interior del cauce fluvial, también en situación de riesgo. No obstante, la zona de mayor riesgo la constituye, como ya hemos avanzado, la desembocadura y en concreto, el barrio de l'Arsenal, edificado sobre el pequeño cono que el río construye sobre el mar. Las casas se han edificado sobre las barras terminales del cauce, en un espacio en el que, en condiciones naturales, los sedimentos todavía mantienen una importante movilidad. Se trata pues de morfologías efímeras que han sido consolidadas por la acción constructiva antrópica, exponiendo a sus habitantes a situaciones de grave riesgo. Además, la baja cota de algunas de estas edificaciones, las hace susceptibles de ser afectadas por los temporales marinos.



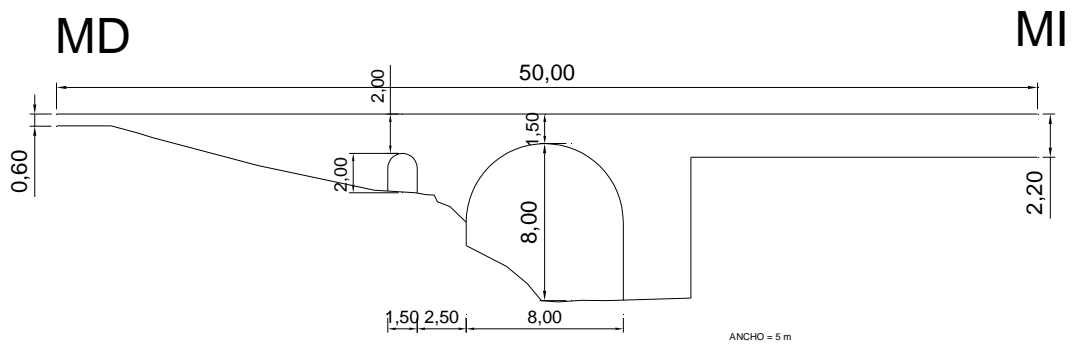
Desembocadura, con el barrio de l'Arsenal (derecha) sobre el pequeño abanico deltaico, a menos de un metro del lecho menor y del nivel marino.

3. DESCRIPCIÓN DE LA OBRA DE FÁBRICA VIL-105

La obra de pasdo VIL-105 es un puente de mampostería bajo un camino asfaltado que lleva a la Partida de la Ermita, con coordenadas del centro de la obra UTM ED-50 Huso 30: 740.194, 4.267.458



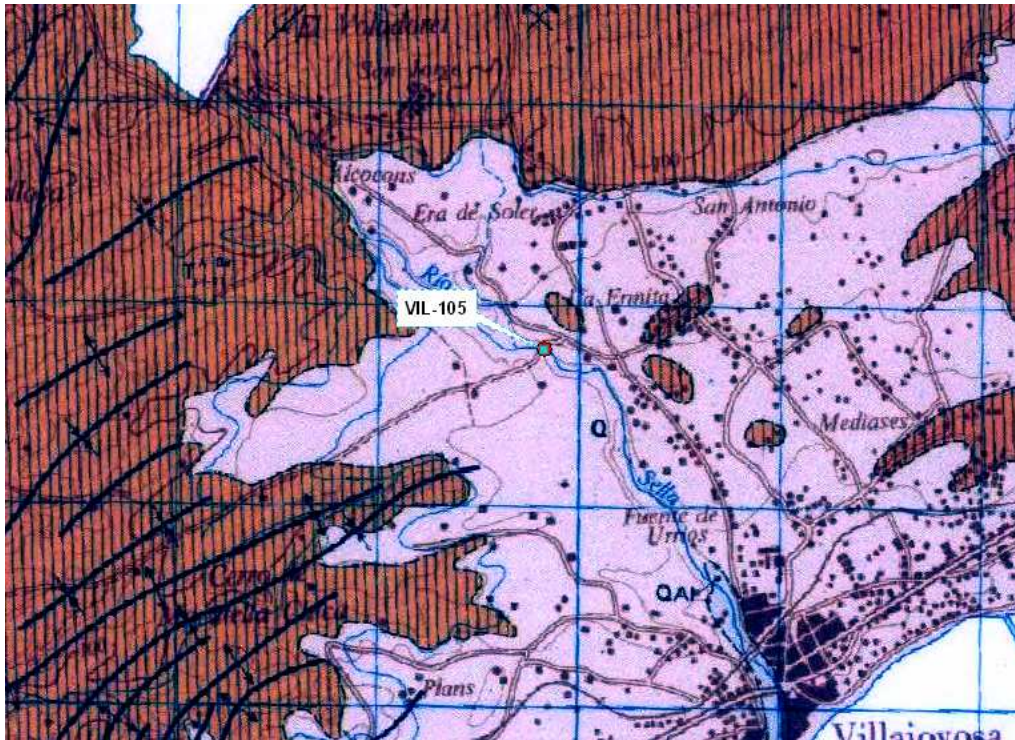
Se trata de un puente de 2 vanos, uno central de 8m de luz y 8m de altura sobre las aguas y otro destinado al paso de personas de 1,5m de ancho por 2m de alto. La longitud total de la obra es de 50m y el ancho es de 5m.



VIL-105

4. ANÁLISIS DE LAS UNIDADES GEOTÉCNICAS DIFERENCIADAS

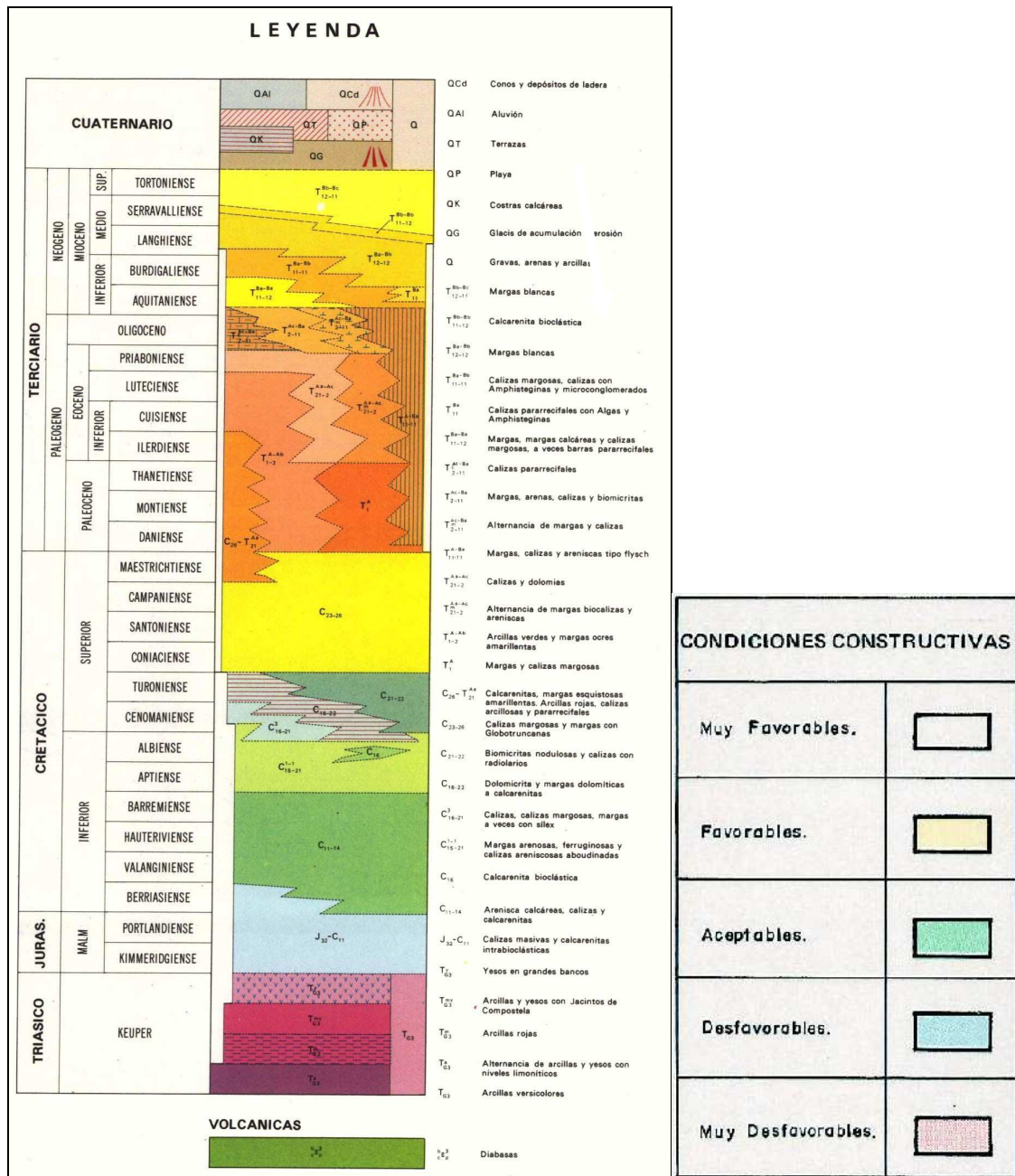
INFORMACIÓN EXTRAECTADA DE LA PÁGINA DEL IGME <http://www.igme.es>



Mapa geológico



Mapa geotécnico



Leyenda del mapa geológico (izquierda) y leyenda del mapa geotécnico (derecha)

En el Mapa de síntesis presenta dos regiones con cinco Áreas (I₁, I₂, II₃, II₄ y II₅), que se definen de la siguiente manera:

- Región I: Materiales recientes sueltos o blandos ocupando las zonas de relieve suave o llano.
 - Área I₁: Llanura litoral de aluviones
 - Área I₂: Cordón litoral de playas y dunas
 - Área I₃: Zonas con pendiente uniforme y suave. Glacis y piedemonte.

- Área I₄: Valles interiores y zonas costeras heteróneas de materiales neógenos y cuaternarios.
- Región II: Materiales rocosos más antiguos ocupando las zonas de fuerte relieve.
 - Área II₁: Zonas montañosas rocosas. Predominio de los materiales paleógenos. Dirección bética NE-SW.
 - Área II₂: Afloramientos diapíricos del triásico. Yesos y arcillas yesíferas.

En el caso de la obra de fábrica VIL-105, se trata del Área II₁, Zonas montañosas rocosas. Predominio de los materiales paleógenos. Dirección bética NE-SW

5. ANÁLISIS GEOTÉCNICO DE LAS OBRAS

5.1. CARACTERÍSTICAS LITOLÓGICAS

En ésta área aparecen:

- Caliza masiva jurásica y oligocena
- Margas, calizas y areniscas cretácicas y neógenas; flysh calcareo-margoso eoceno.

5.2. CARACTERÍSTICAS GEOTÉCNICAS

Gran variedad de litologías y fuerte tectonización con zonas particularmente inestables por deslizamientos a favor de los buzamientos, caída de bloques por descalzamiento de los niveles duros de las facies flysch.

Capacidades de cargas unitarias altas y medias, con predominio de las primeras y asientos inapreciables.

Cabe destacar que son zonas sin problemas específicos aparentes. Si aparecen problemas son fundamentalmente de tipo geomorfológico y muy localizados.

Por último señalar que se trata de una Zona con riesgos de inundación y avenidas. Los desmontes que se realicen dentro de ésta Zona geotécnica deberán ser muy tendidos y protegidos.