





## ÍNDICE

1. INTRODUCCIÓN, OBJETO Y ALCANCE DEL ESTUDIO.....	5
1.1. DEFINICIÓN DEL TRAMO AFECTADO .....	6
2. RECONOCIMIENTO DE CAMPO .....	7
3. DESCRIPCIÓN DE LA OBRA DE FÁBRICA ALF-112 .....	17
3.1. BARRANCO FONDO.....	17
4. ANÁLISIS DE LAS UNIDADES GEOTÉCNICAS DIFERENCIADAS .....	19
5. ANÁLISIS GEOTÉCNICO DE LAS OBRAS.....	21
5.1. CARACTERÍSTICAS LITOLÓGICAS.....	21
5.2. CARACTERÍSTICAS GEOTÉCNICAS.....	21



## 1. INTRODUCCIÓN, OBJETO Y ALCANCE DEL ESTUDIO.

La zona en estudio comprende la confluencia de los barrancos Soler y Barranc del Riuet Sequet o Albir en el tramo final de desembocadura, conocido como Boulevard de Los Músicos. Ambos cauces están fuertemente antropizados. La zona más peligrosa es el tramo final del barranco del Albir o Riuet Sequet ya que la presión urbanística existente, la falta de encauzamiento que presenta el barranco y la ocupación de cauce en las inmediaciones de la desembocadura en el Boulevard (Hipermercado y Edificio Hotel) provocan una situación de riesgo alto, sobre todo por la existencia de viviendas en el entorno del cauce.

Otro punto conflictivo es el punto de cruce del Barranco Soler con la N-332. La deficiente capacidad de desagüe de la obra de paso, junto al aterramiento del cauce y un quiebro brusco en la alineación del barranco son parte del problema.

Por último, la confluencia de barrancos desemboca en el encauzamiento denominado Boulevard de los Músicos. La zona central del encauzamiento está ajardinada para uso lúdico. Los cruces con el viario urbano están bien resueltos, con pasos y puentes suficientes. A ambos márgenes dos colectores recogen las pluviales. No obstante, al desbordar el riuet Sequet, parte de los caudales penetra en el Boulevard por fuera de los colectores, al superarse la capacidad de éstos

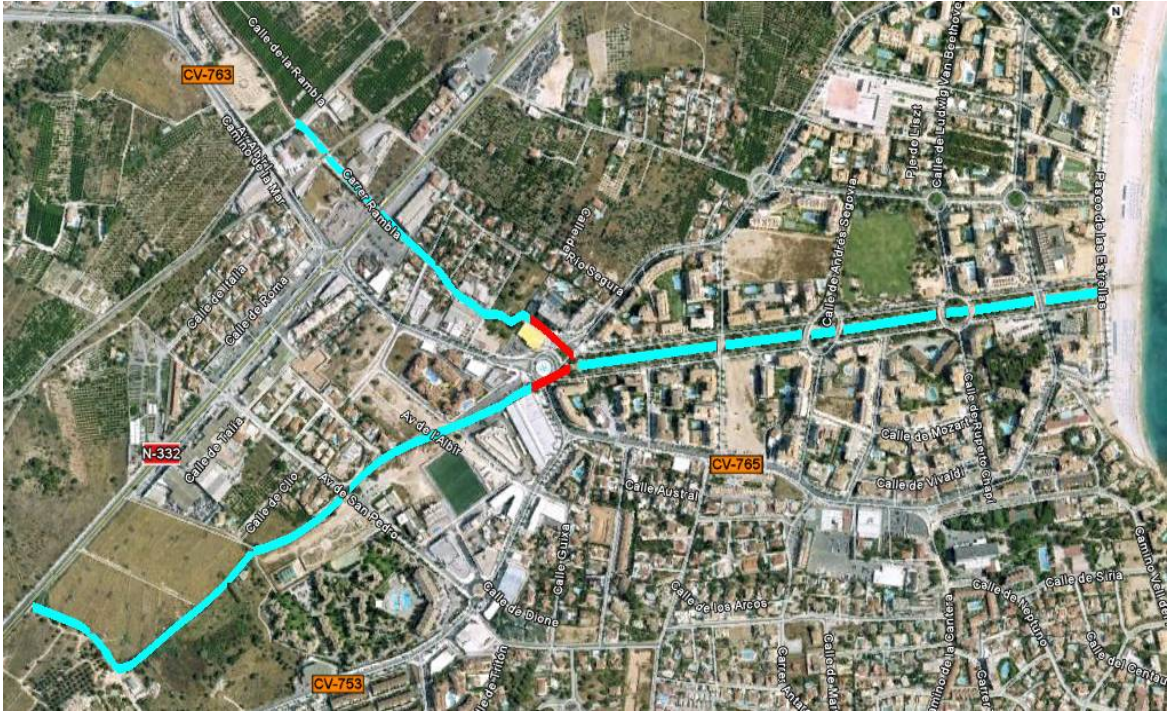
En el episodio de octubre de 2007 se produjo el desbordamiento del cauce en varios puntos. El más grave se produjo aguas arriba del punto de cruce con la avenida del Albir, en la rotonda existente. La ocupación de cauce de este punto provoca un quiebro brusco en la alineación del cauce. Los muros del parking del hipermercado existente y del hotel próximo que impiden el desagüe del cauce provocaron la inundación aguas arriba de las viviendas próximas. Del mismo modo, se inundó parte de la Avenida del Albir, Camino viejo de Altea y zona ajardinada del Boulevard de los músicos. Puntualmente, se produjo la inundación de la línea de FFCC, debido a la poca capacidad de desagüe de la obra de cruce, actualmente en obras para su mejora. También se produjeron daños en el entorno del cruce del barranco Soler bajo la N332, con afección a la estación de bombeo.

El objeto del presente estudio es definir los aspectos geológicos y geotécnicos de las obras propuestas, definidas con detalle en el apéndice 9 del presente Plan Director.

Se trata de determinar el tipo de cimentación de estructuras y la estabilidad de taludes a partir de las inspecciones visuales efectuadas pero sin obtención de muestras. (INFORME NIVEL TIPO I)



## 1.1. DEFINICIÓN DEL TRAMO AFECTADO

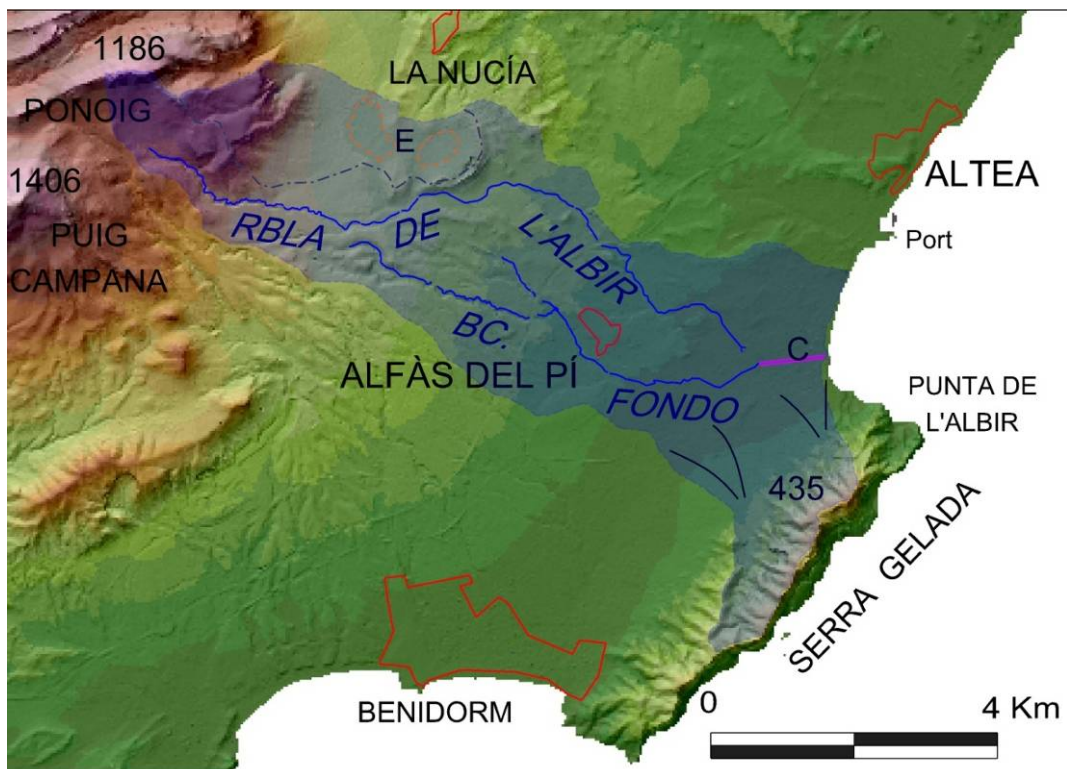


DATOS GENERALES	
MUNICIPIO:	L'ALFÀS DEL PI (PLAYA DEL ALBIR)
CAUCE:	RAMBLA DE ALBIR (RIUET SEQUET) – BARRANCO. SOLER (BARRANCO HONDO)
CÓDIGO Z.P.I.:	ALFAZ_01
TIPOLOGÍA:	ZONA INUNDABLE
POSICIÓN GPS:	SISTEMA EUROPEAN DATUM_50. HUSO 30
INICIO:	
	X UTM: 754481
	Y UTM: 4274142
FIN:	
	X UTM: 755878
	Y UTM: 4273828

## 2. RECONOCIMIENTO DE CAMPO

La zona inundable del Riu Sec o Rambla de l'Albir y la vaguada del Barranc Fondo se inicia en la zona de desaparición natural de dichos cauces, antes de cruzar la carretera nacional N-332 en el término municipal de Alfàs del Pi, todavía lejos de la costa. Por lo tanto, estos cauces no tenían desembocadura marina y las crecidas se dispersaban antiguamente por campos de secano hacia el antiguo humedal que se extendía entre el sur del puerto de Altea y el Racó de l'Albir, tras la barrera de gravas que cierra la parte meridional de la bahía de Altea. La intensa urbanización del área y el cruce de diversas vías de comunicación (ferrocarril de vía estrecha, N-332, CV-765) obligaron a abrir un cauce artificial de trazado recto a lo largo de la calle de los Músicos para evacuar las crecidas, si bien el problema persiste puesto que las zonas de desbordamiento se encuentran bastante aguas arriba del inicio de la canalización.

La cuenca vertiente que aboca a la playa de l'Albir tiene unos 30 Km<sup>2</sup>, si bien 4,2 Km<sup>2</sup> corresponden a los sectores endorreicos o semiendorreicos del Fondo de la Sort y la Muixara (S de La Nucía) (figura). Dicha cuenca incluye la Rambla de l'Albir, más el Barranc Fondo, y una serie de conos que descienden de la vertiente occidental de la Serra Gelada.



Cuenca vertiente a la playa de l'Albir. E= sector endorreico; C= canalización.

Cabe resaltar, diversos factores que contribuyen a la rápida concentración de escorrentía en esta cuenca. Las fuertes pendientes de los relieves cercanos a la costa (Ponoig, 1186 m y Serra Gelada, 435 m), la existencia de materiales



impermeables en los tramos medios de la cuenca, la existencia de costras que impermeabilizan los glaciares y piedemontes y la intensa urbanización que pavimenta casi completamente los conos al pie de la Serra Gelada y grandes superficies del entorno de l'Alfàs del Pi. Más adelante se hace hincapié en la transmisión de sedimentos en la cuenca.

La cuenca principal es la de la rambla de l'Albir, que recoge las escorrentías de la vertiente meridional del monte Ponoig (1186 m) y desaparece hacia la cota 27 m sobre un pequeño abanico, unos 1400 m al oeste de la playa de l'Albir. Desde aquí, la escorrentía discurre por el "carrer rambla", pasando consecutivamente sobre un camino, bajo la línea del ferrocarril de vía estrecha Dénia-Alicante (paso de tan sólo 1,8 m de altura) y bajo la carretera nacional N-332 Valencia-Alicante (Avda de Europa). Al paso del ferrocarril el confinamiento del barranco ha desaparecido completamente. Más abajo continúa por la calle rambla entre una urbanización y naves industriales, poco antes de llegar a un solar junto al punto donde se encuentra la embocadura del tramo subterráneo entre el hotel Albir playa y un supermercado Lidl que conduce la corriente hasta la salida al encauzamiento de la calle de los Músicos (ver figuras).



Final de cauce de la rambla de l'Albir y paso bajo el ferrocarril Alicante-Denia.



Paso bajo la carretera N-332 y final de la calle rambla de l'Albir, frente al hotel Albir playa.





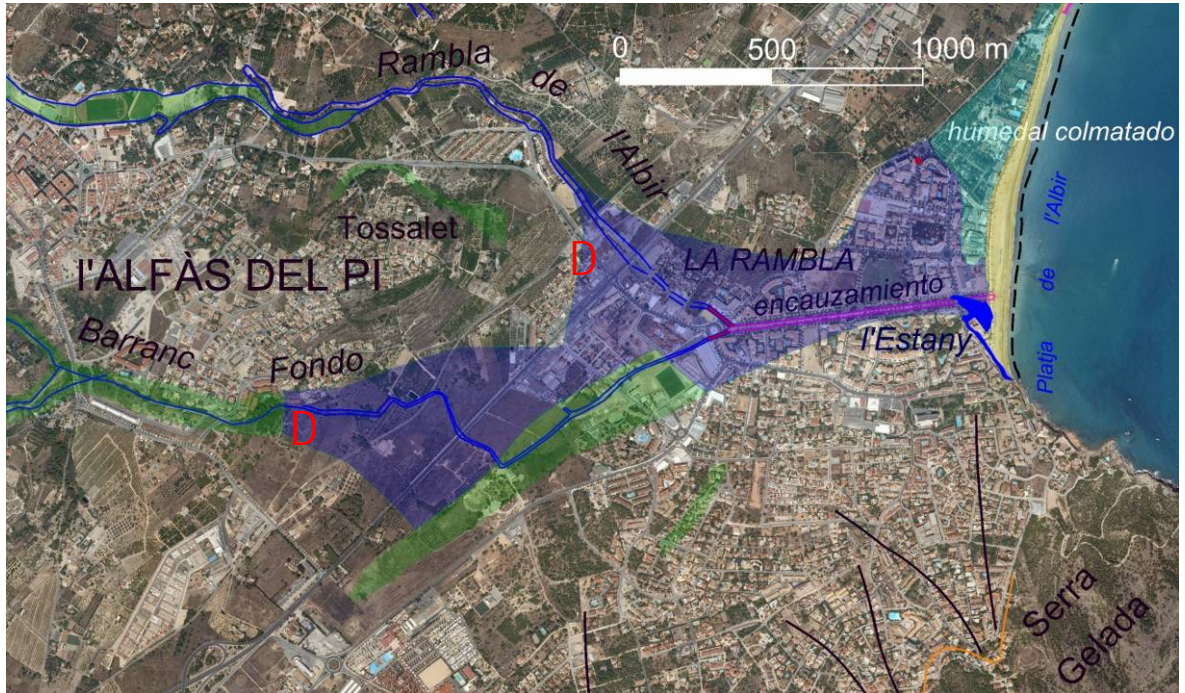
Derrame de sedimentos en el final de la rambla de l'Albir, entre la zona industrial y el hotel Albir playa.



Arrastres de crecidas recientes sobre un solar al final del carrer Rambla de l'Albir e inicio canal cubierto junto al hotel Albir Playa.

Por el sur, el Barranc Fondo, recoge arroyadas procedentes de los conos torrenciales situados al pie de la Serra Gelada (435 m), así como de glacis y pequeñas lomas situadas al interior de Alfàs del Pi. El Barranc Fondo y diversos afluentes discurren confinados de forma artificial en vaguadas de fondo plano (Foia Riera) que se van ensanchando aguas abajo a medida que se acercan a la depresión Albir-Benidorm. El estrecho cauce discurre entre urbanizaciones (El Tossalet) con sectores inundables en el interior de las vaguadas y calles que atraviesan el barranco con drenajes posiblemente insuficientes para crecidas extraordinarias. Aguas abajo de la urbanización el cauce natural desaparece y la vaguada se difumina en una zona de derrame. Desde allí el cauce sigue confinado de forma artificial y con sección reducida incluso para crecidas ordinarias entre muros de piedra y márgenes levantadas con sus propios sedimentos. El curso traza ángulos rectos entre parcelas de cultivo abandonadas cruzando la carretera N-332 por un pequeño desagüe, por lo que la carretera es inundable en este punto. En el fondo del lecho artificial se reconocen costras características de los glacis del área, y las márgenes poco elevadas son incapaces de contener crecidas de mediana magnitud. A lo largo de este tramo se observan depósitos de grava fina en el cauce y derrames en las márgenes, antes de un brusco giro de 90°. Después sigue un trazado rectilíneo entre campos abandonados hasta una urbanización, y continúa ya encauzado entre muros de hormigón desde la avenida

de San Pedro hasta pasar cubierto la rotonda del cruce de la avenida de l'Albir, el camí Vell de Altea y la calle de los Músicos. El encauzamiento abierto a lo largo de esta última calle permite evacuar las crecidas al mar en la playa de l'Albir. No obstante, la inundación puede extenderse desde diferentes puntos aguas arriba, así como desde las urbanizaciones del piedemonte de la Serra Gelada.



Situación de la zona inundable de la rambla de l'Albir y Barranc Fondo. D= desaparición de cauces; en verde, vaguadas de fondo plano, en azul, cauces y zona de derrames del barranco y rambla; restinga de gravas (amarillo); humedal colmatado al norte de la desembocadura artificial en azul claro; líneas curvas negras= conos de la Serra Gelada. Se ha dibujado también el antiguo estanque ahora desaparecido del Racó de l'Albir.





Barranc Fondo entre las urbanizaciones del este de l'Alfas del Pi.



Exiguo paso bajo la carretera N-332.



Barranc Fondo, apenas encajado entre orillas artificiales formadas por muretes y sedimentos apartados en las márgenes.





Canal Fondo, a la entrada de la rotonda de la Avda. de l'Albir.

Salida de los tramos cubiertos del Barranc Fondo y rambla de l'Albir al nuevo cauce de la calle de los Músicos.



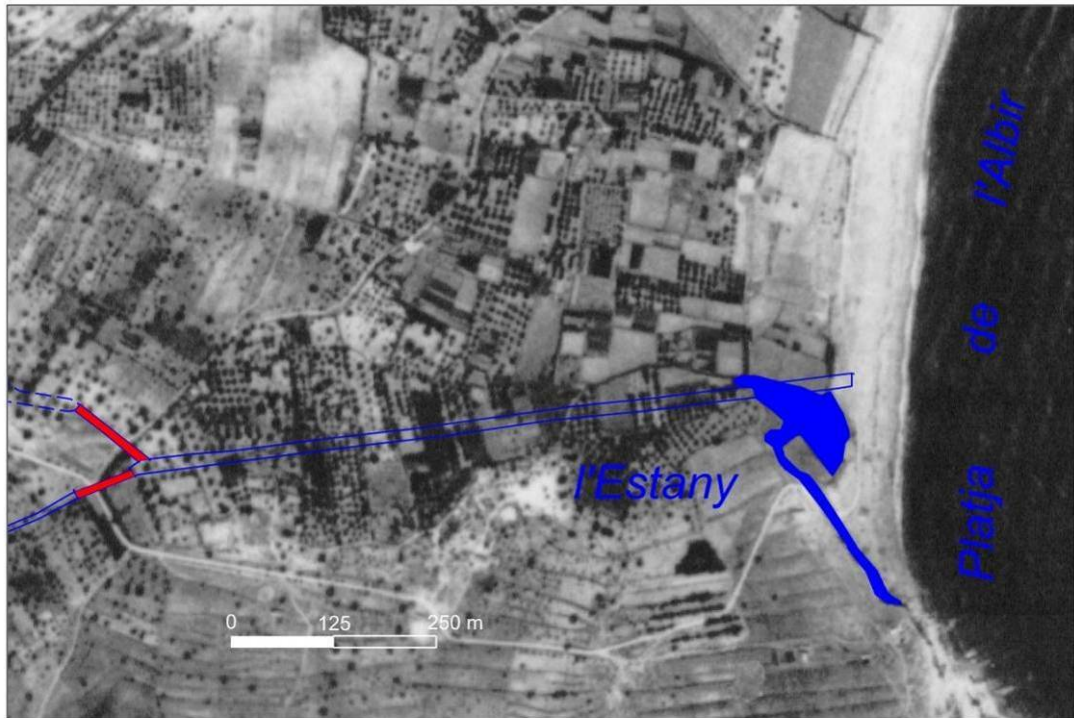
Cauce artificial de la rambla en la calle de los Músicos.

Necrópolis tardorromana, junto a la nueva desembocadura de la rambla de l'Albir, sobre los niveles de glaciares pleistocenos que bajan de la Serra Gelada, y junto al antiguo estanque de l'Albir.



Desembocadura artificial de la rambla de l'Albir Figura 3.99. Barrera costera de gravas cegando la desembocadura de la rambla de l'Albir, vista desde la orilla del mar.



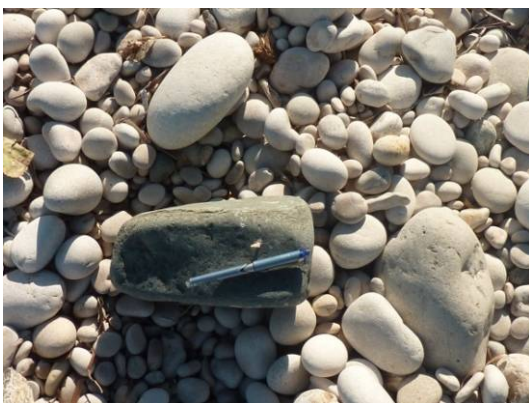


Situación de la desembocadura actual de la rambla de l'Albir sobre la fotografía aérea de 1956. Se han señalado en rojo los tramos subterráneos, línea azul cauce artificial de la calle de los Músicos y antiguo Estany (ahora urbanizado) y antiguo desagüe en el extremo sur de la barrera costera.

La desembocadura artificial de la rambla se encuentra obstruida por la barrera litoral de gravas que cierra la bahía de Altea. Tras la barrera costera de dicha playa, adosado al piedemonte de la Serra Gelada, y junto a la desembocadura de la rambla de l'Albir existía un pequeño humedal cartografiado en mapas históricos como l'Estany, y que se puede apreciar todavía en la fotografía aérea de 1956. Su desagüe se producía por un pequeño canal unos 250 m al sur de la actual desembocadura de la rambla, ya que la barrera costera cerraba la salida en este punto. Hacia el norte, el humedal se extendía hasta la zona próxima al Barranc dels Arcs. En una zanja de unos 3 m de profundidad realizada en la calle Bethoven se pudo apreciar, bajo un nivel de rellenos antrópicos, limos-arcillas de tonos grises con gasterópodos formados en el antiguo humedal ahora colmatado (figura). Unas decenas de metros al interior de l'Estany se ubicaba la necrópolis romana del Racó de l'Albir, asentada sobre el glacis que desciende de la Serra Gelada (figura), junto al nuevo encauzamiento de la rambla de l'Albir.



Vista desde el Racó de l'Albir, donde desembocaba antiguamente l'Estany, al final de la barrera de gravas costera y desde el comienzo de la playa de gravas hacia el norte.



Detalle de las gravas de playa de litología caliza predominante, con algunas ofitas dispersas.





Zanja en la calle Bethoven, de unos 3 m de profundidad, en el que se aprecia, bajo un nivel de rellenos antrópicos, sedimentos correspondientes al antiguo humedal que existía en el área (limos-arcillas de tonos grises con gasterópodos).

La producción de sedimentos en la cuenca está determinada por la pendiente y la litología. Las cabeceras del Ponoig con grandes paredones de calizas cretácicas producen abundantes clastos que se depositan como coluviones al pie, así como en los conos y glacis del piedemonte. No obstante, el encostramiento de los materiales limita su movilización hacia la red de drenaje. En los tramos intermedios del Barranc Fondo y rambla de l'Albir los cauces discurren encajados y en sus márgenes se observan rellenos de materiales limosos sueltos con intercalación de delgadas capas de gravas finas y algunos paquetes de cantos. En el fondo del cauce se pueden ver paquetes de gravas que se movilizan en las crecidas, si bien la mayor parte de la carga gruesa se deposita antes de llegar al encauzamiento de l'Albir, debido a que el cauce desaparece aguas arriba como se aprecia en diferentes figuras.

El Barranc Fondo recoge una serie de vaguadas y barrancos que recorren glacis y lomas de calizas tableadas y margocalizas. La corriente, confinada por márgenes artificiales en su último tramo, transporta cierta cantidad de clastos y gravas (en buena parte producto de vertidos de escombros y material de construcción) que deposita principalmente en torno al cruce de la carretera N-332, donde se producen desbordamientos y derrames en los campos adyacentes (imagen). En cuanto a las vertientes de la Serra Gelada, la falta de confinamiento de los barrancos impide aportes importantes de carga sólida hacia la costa. La barrera de gravas costera de la playa de l'Albir, en la actualidad en fuerte regresión, se originó por los aportes del río Algar y la erosión costera de algunos restos de abanicos aluviales que se observan junto a la desembocadura del Barranc dels Arcs.



Aspecto de la rambla de l'Albir en el tramo encajado.



Corte de los materiales en los que se encaja la rambla, predominio de limos, con intercalaciones de delgadas capas de gravas finas.



Carga de lecho de la rambla de l'Albir a la altura de la urbanización el Tossalet, cerca del punto de desaparición del cauce, todavía confinado por parcelas escalonadas de naranjos. Predominio de gravas finas y algún lentejón con gravas medias.



Lecho del Barranc Fondo recubierto de gravas finas mal rodadas, aguas abajo del paso de la N-332.



### 3. DESCRIPCIÓN DE LA OBRA DE FÁBRICA ALF-111

#### 3.1. BARRANCO FONDO

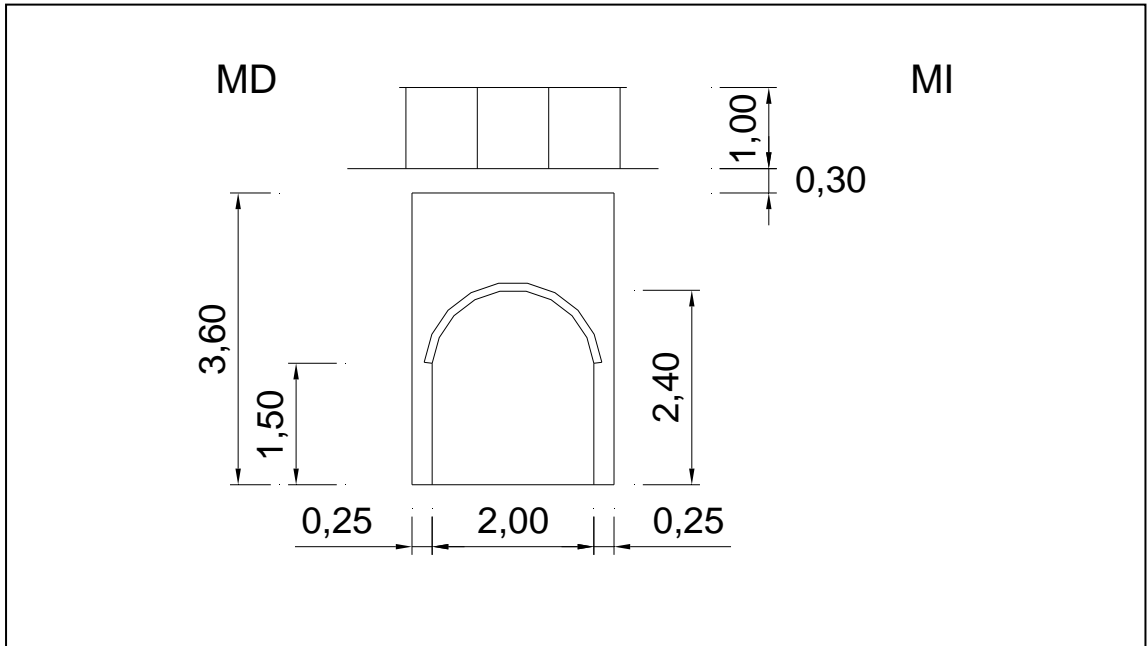
El cauce presenta cuatro obras de paso entre el inicio del tramo y el cruce con el ferrocarril Alicante-Denia, siendo la segunda de las cuales la denominada ALF-111:



Vista de la obra de paso ALF-111 desde aguas abajo

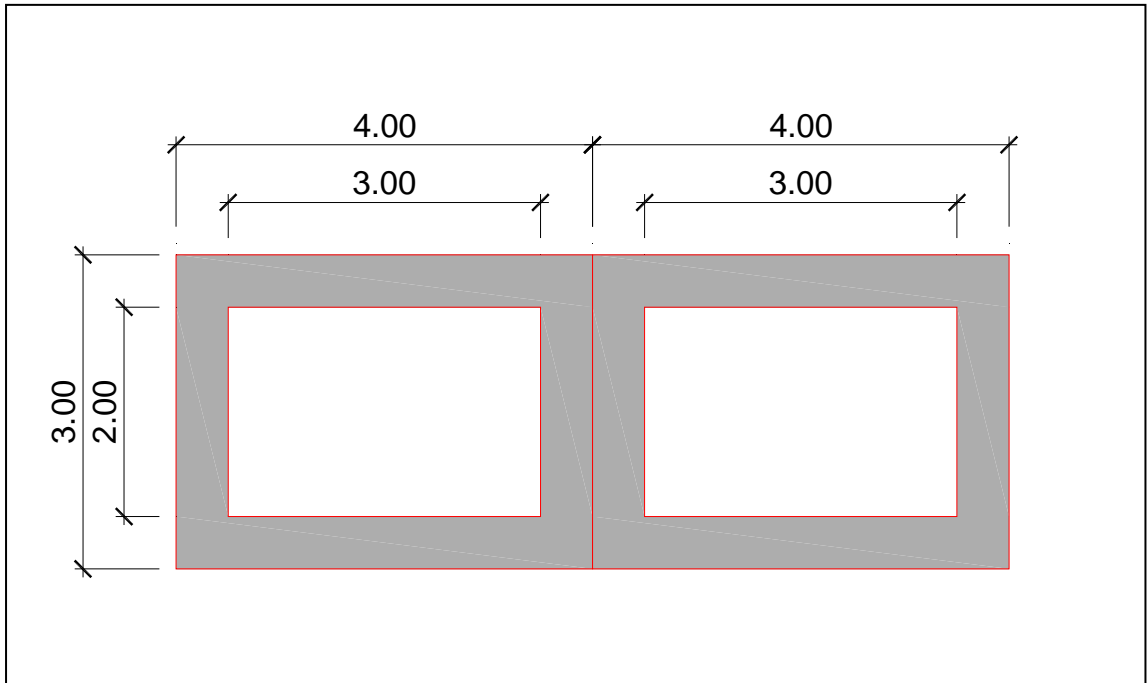
Estas cuatro obras de paso provocan desbordamientos del cauce del barranco durante las avenidas debido a su escasa capacidad de desagüe, inferior a la capacidad del cauce en este tramo.

Se propone por tanto la sustitución de esta obra de fábrica debido a la pequeña capacidad de desagüe que presenta.



Croquis situación actual de la obra de paso ALF-111

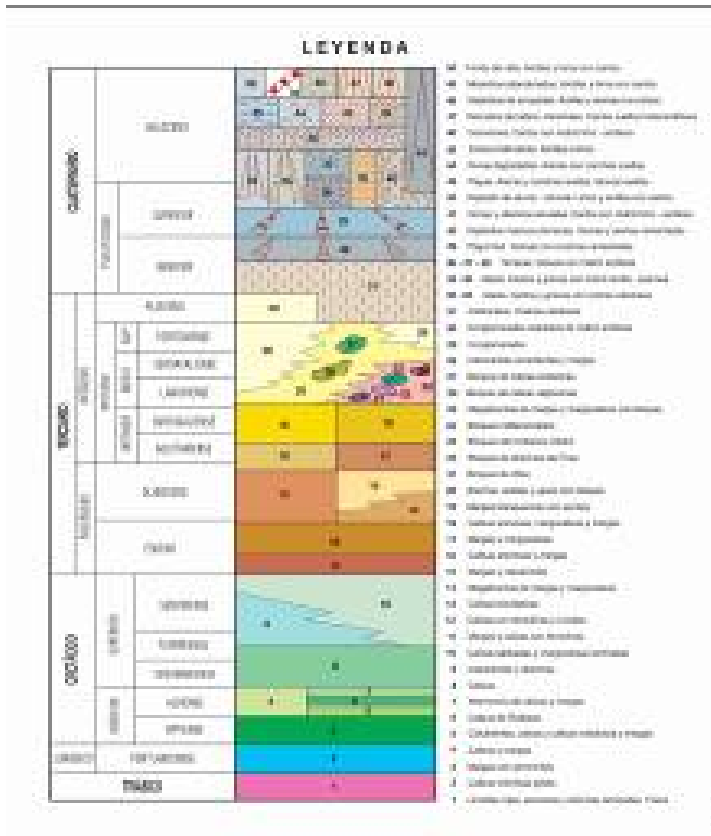
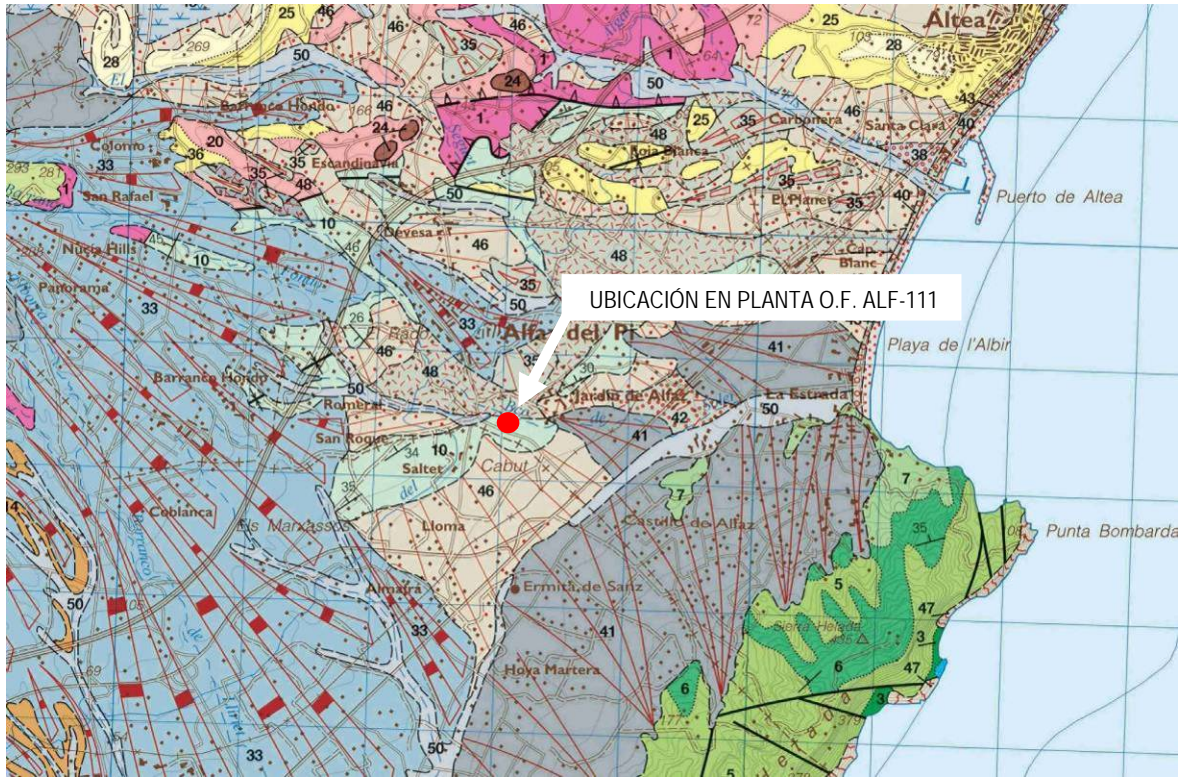
Se propone la sustitución por un marco doble de 3.00x2.00. La sección se recoge a continuación.



Sección de obra de paso propuesta para sustitución de las obras de paso existentes

## 4. ANÁLISIS DE LAS UNIDADES GEOTÉCNICAS DIFERENCIADAS

INFORMACIÓN ETRACTADA DE LA PÁGINA DEL IGME <http://www.igme.es>





En el Mapa de síntesis se presentan cinco Áreas (I, II, III, IV y V), que se definen de la siguiente manera:

- Área I.- Materiales triásicos.
- Área II.- Materiales jurásicos.
- Área III.- Materiales cretácicos.
- Área IV.- Materiales terciarios.
- Área V.- Materiales cuaternarios.

Cada Zona se define y agrupa a las siguientes unidades cartográficas del Mapa Geológico Nacional:

- Zona I<sub>1</sub>.- Son limolitas rojas, areniscas, dolomías y yesos M Triásico en Facies Keuper. Unidad cartográfica 1.
- Zona II<sub>1</sub>.- Son calizas micríticas bien estratificadas. Unidad cartográfica 2.
- Zona III<sub>1</sub>.- Son margas grises y ocre con abundantes fósiles. Unidad cartográfica 3.
- Zona III<sub>2</sub>.- Son alternancias de calizas finas y margas. Unidades cartográficas 4 y 7
- Zona III<sub>3</sub>.- Son alternancias de calcarenitas, calizas nodulosas y margas. Unidad cartográfica 5.
- Zona III<sub>4</sub>.- Son calizas, calcarenitas y dolomías. Unidades cartográficas 6, 8 y 9
- Zona III<sub>5</sub>.- Son calizas con juntas margosas y margas blanquecinas y laminadas. Unidad cartográfica 10.
- Zona IV<sub>1</sub>.- Son margas con intercalaciones de calizas y calcarenitas subordinadas. Unidades cartográficas 11, 15, 16 y 17
- Zona IV<sub>2</sub>.- Son calizas bioclásticas muy diacíasadas y fracturadas. Unidades cartográficas 12 y 13
- Zona IV<sub>3</sub>.- Son alternancias de calizas arenosas, margocalizas y margas. Unidades cartográficas 14 y 28
- Zona IV<sub>4</sub>.- Son margas blanquecinas con cantos angulosos de calizas beige y margocalizas slumpizadas. Unidad cartográfica 9.
- Zona IV<sub>5</sub>.- Son materiales en su mayoría heredados de J Triásico y se encuentran constituidos por brechas poligénicas de matriz arcillosa, limolítica y yesífera con cantos de variado tamaño. Unidades cartográficas 20, 21, 22, 23 y 24.
- Zona IV<sub>6</sub>.- Son margas y margocalizas brechoides. Unidades cartográficas 14 y 25.
- Zona IV<sub>7</sub>.- Son bloques de calizas procedentes de J Cretácico y de J Oligoceno. Unidades cartográficas 26 y 27.
- Zona IV<sub>8</sub>.- Son conglomerados. Unidades cartográficas 29 y 30.
- Zona IV<sub>9</sub>.- Son costras carbonatadas. Unidad cartográfica 31.
- Zona V<sub>1</sub>.- Son depósitos asociados a la dinámica fluvial. Unidades cartográficas 32, 33, 34, 35, 41, 42, 46 y 47.
- Zona V<sub>2</sub>.- Son depósitos de llanura de inundación, fondos de valle, meandros abandonados y terrazas. Unidades cartográficas 36, 37, 38, 40, 48, 49 y 50.
- Zona V<sub>3</sub>.- Son depósitos de origen marino. Unidades cartográficas 39 y 44.
- Zona V<sub>4</sub>.- Son depósitos de relleno de depresiones cársticas y salinas. Unidad cartográfica 45.

En el caso de la obra de fábrica ALF-111, se trata de la zona de transición a la zona III<sub>5</sub>, calizas con juntas margosas y margas blanquecinas y laminadas.



## 5. ANÁLISIS GEOTÉCNICO DE LAS OBRAS

---

### 5.1. CARACTERÍSTICAS LITOLÓGICAS

---

La Zona que aquí se describe constituye el techo del Cretácico superior y litológicamente se encuentran constituidas por capas de 20 a 50 cms de calizas con juntas margosas, que hacia la parte superior son margas blanquecinas y laminadas, que pueden llegar a alcanzar hasta 1,5 metros.

---

### 5.2. CARACTERÍSTICAS GEOTÉCNICAS

---

Su permeabilidad se puede considerar media a alta, siendo su drenaje fundamentalmente por escorrentía con un elevado porcentaje de infiltración.

La excavabilidad es nula sobre todo en las partes inferiores de la unidad 10, siendo ripables ciertos tramos de la parte superior. La capacidad de carga se puede considerar de media a alta.

No se han observado condicionantes geotécnicos de relevancia, si bien cabe destacar un fuerte diaclasado en tramos inferiores de la unidad, así como procesos cársticos.

Esta Zona geotécnica permitirá desmontes con taludes superiores al 1/1.