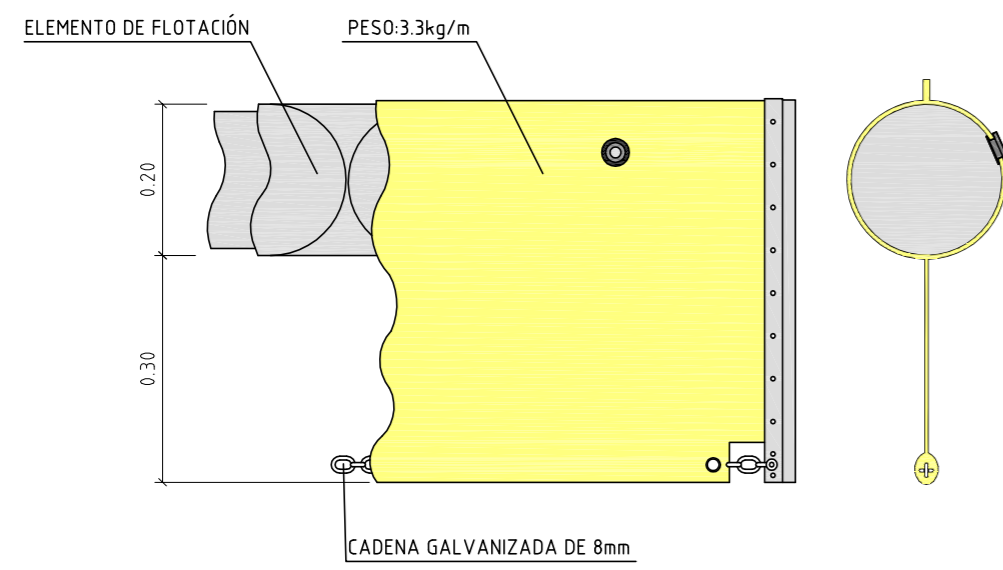
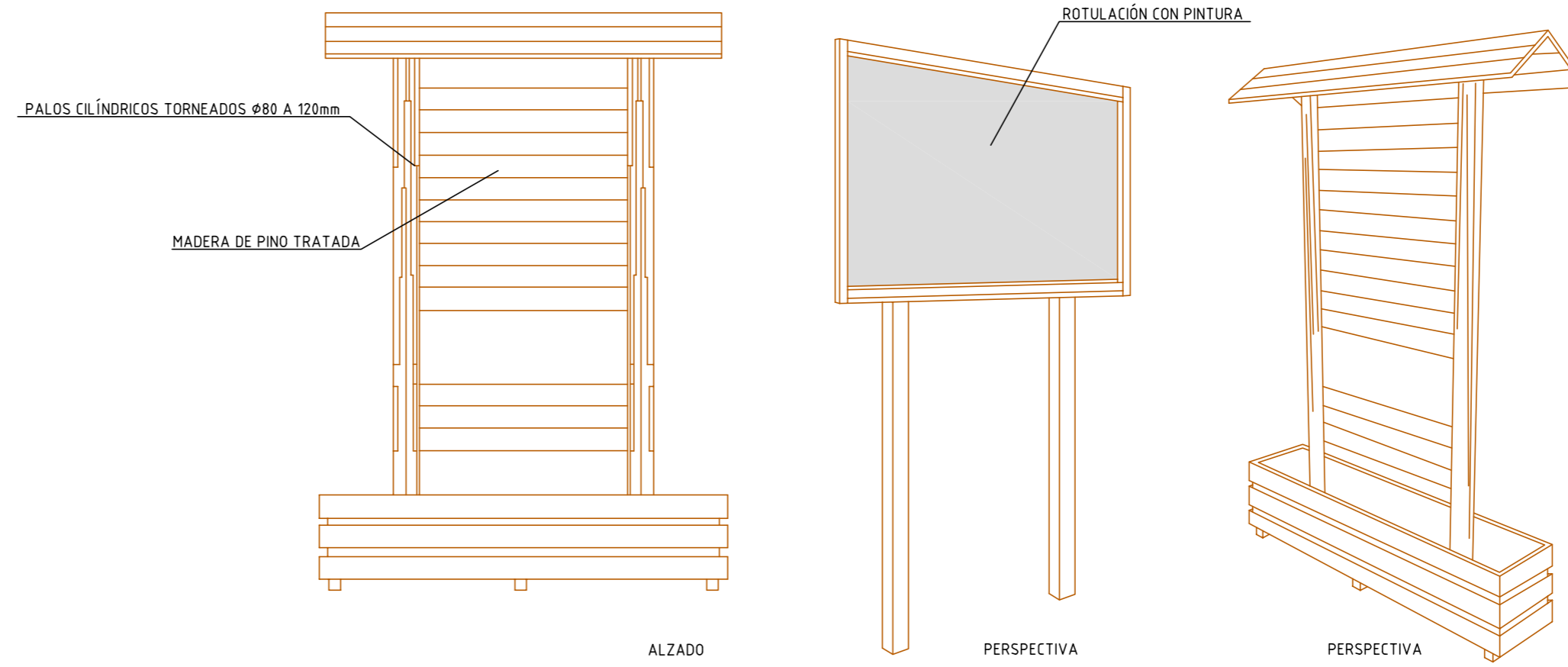


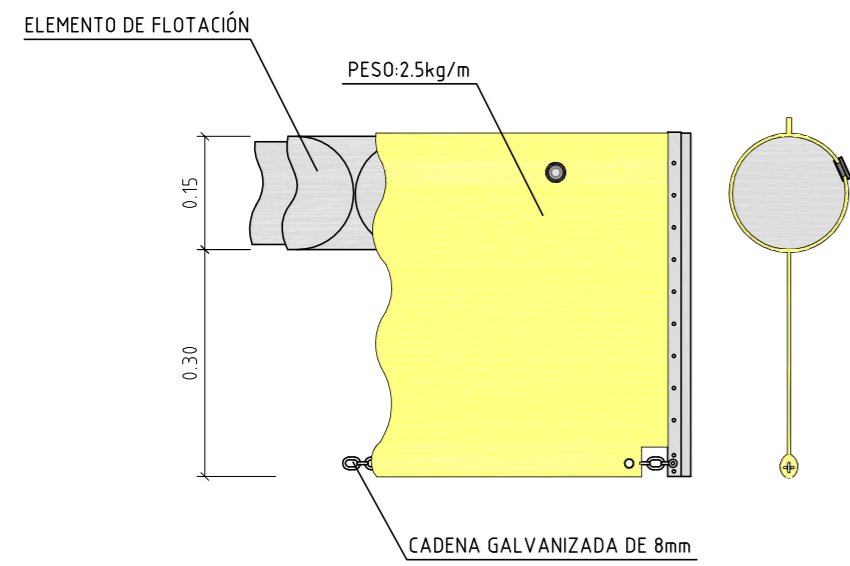
**BARRERA CERCO MODELO OPTIMAX II**  
ESCALA 1/10



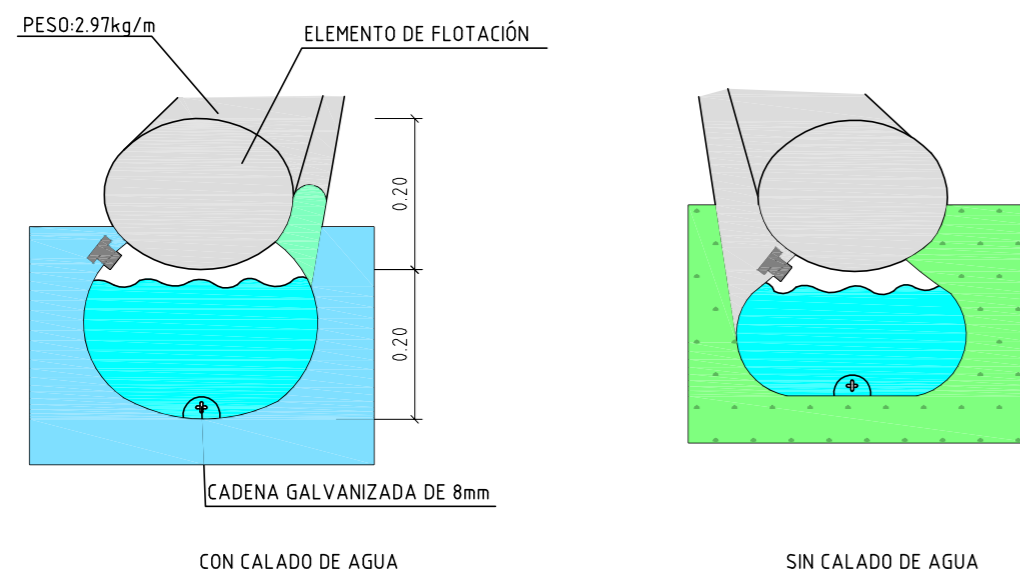
**PANEL INFORMATIVO**  
ESCALA 1/20



**BARRERA CERCO MODELO SIMPLEX**  
ESCALA 1/20



**BARRERA CERCO MODELO TUNDRA GUARD**  
ESCALA 1/20



**BARRERA DE RETENCIÓN DE SÓLIDOS (PLANTA)**  
SIN ESCALA

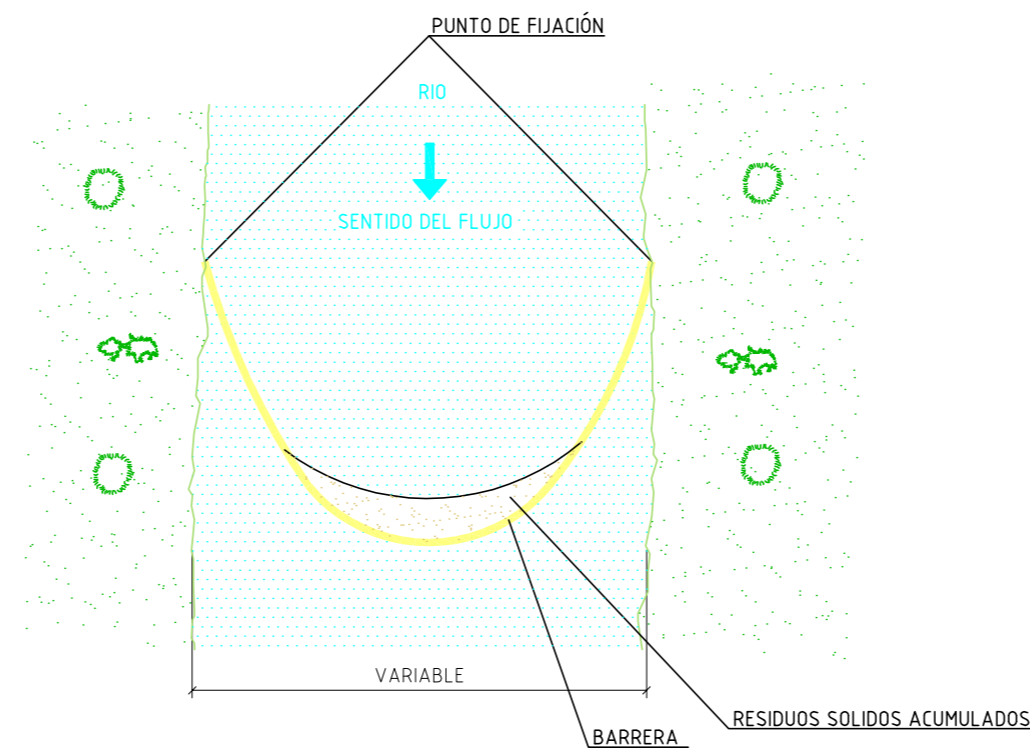




IMAGEN DE PANEL INFORMATIVO

 <b>MINISTERIO DE MEDIO AMBIENTE, Y MEDIO RURAL Y MARINO</b>	SECRETARÍA DE ESTADO DE MEDIO RURAL Y AGUA DIRECCIÓN GENERAL DEL AGUA	
	CONFEDERACIÓN HIDROGRÁFICA DEL JÚCAR	
CLAVE: 2007-ST-0253 08.602.036/2111 FECHA: ENERO 2009	TÍTULO: <b>PROYECTO DE REGENERACION MEDIOAMBIENTAL DEL LECHO DEL RIO MAGRO DESDE CAUDETE DE LAS FUENTES HASTA EL EMBALSE DE FORATA (VALENCIA), FASE I</b>	
ESCALA: Indicadas	DESIGNACIÓN: DETALLES	Nº PLANO: <b>8</b>
EMPRESA CONSULTORA:  Vielca Ingenieros sa	DIRECTOR DEL PROYECTO: Tomas Nebot Dominguez I.C.C.P.-Nº Colegiado: 5.864	AUTORES DEL PROYECTO: Vicente M. Candela Canales I.C.C.P.-Nº Colegiado: 9.922 
		Mª Carmen Bernés Niflerola I.C.C.P.-Nº Colegiado: 21.008 